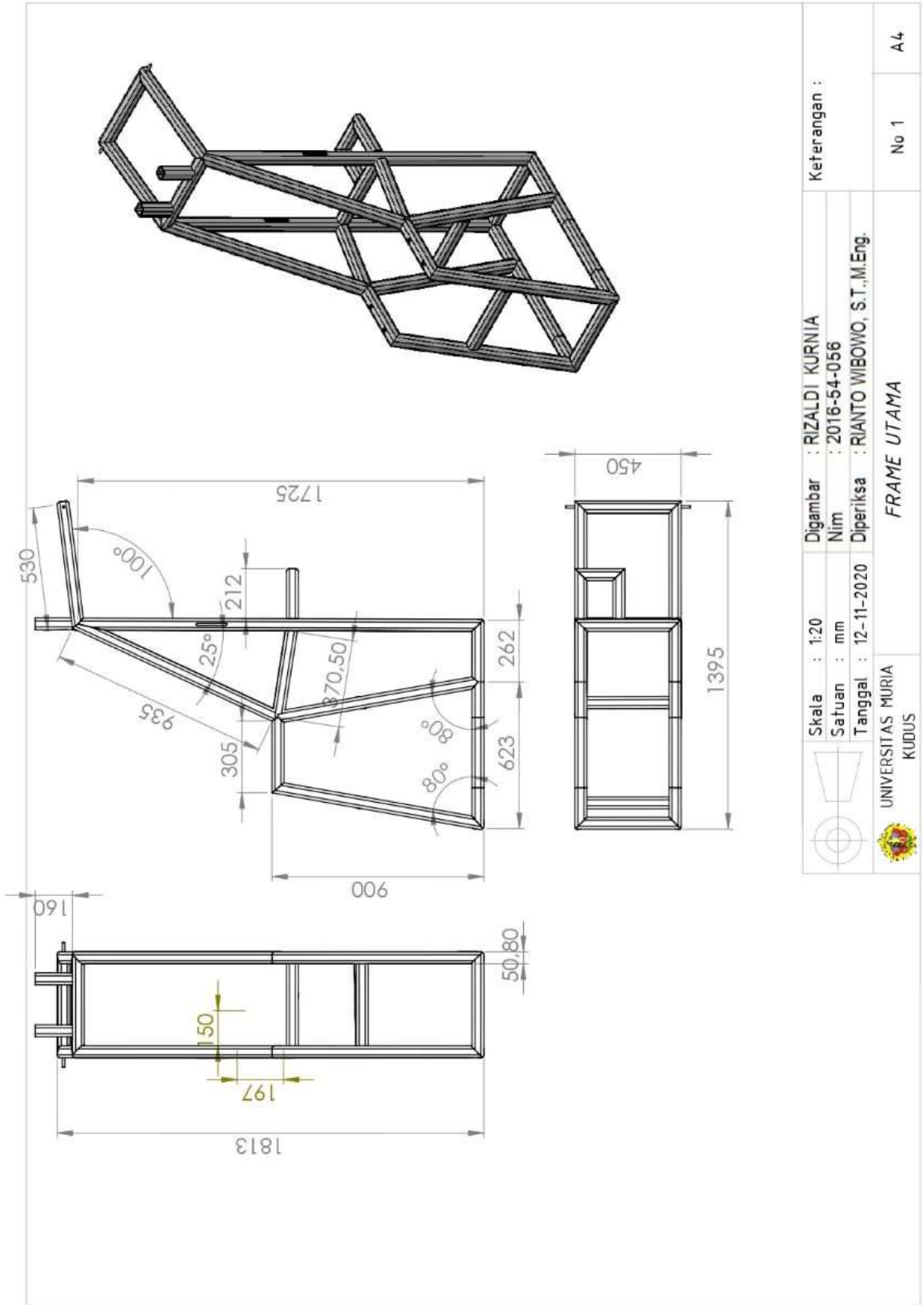


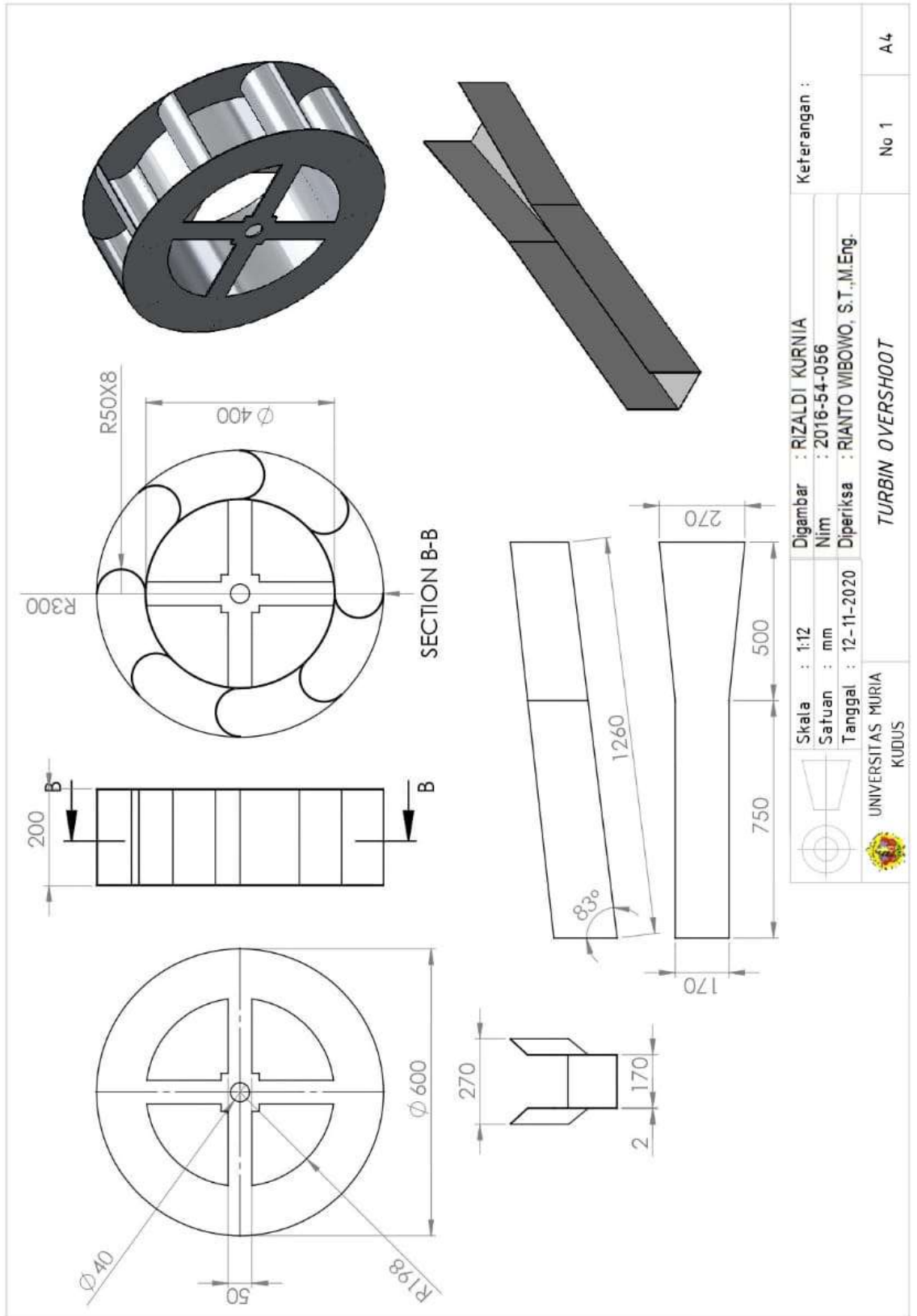
LAMPIRAN 1
Dimensi Rangka



2

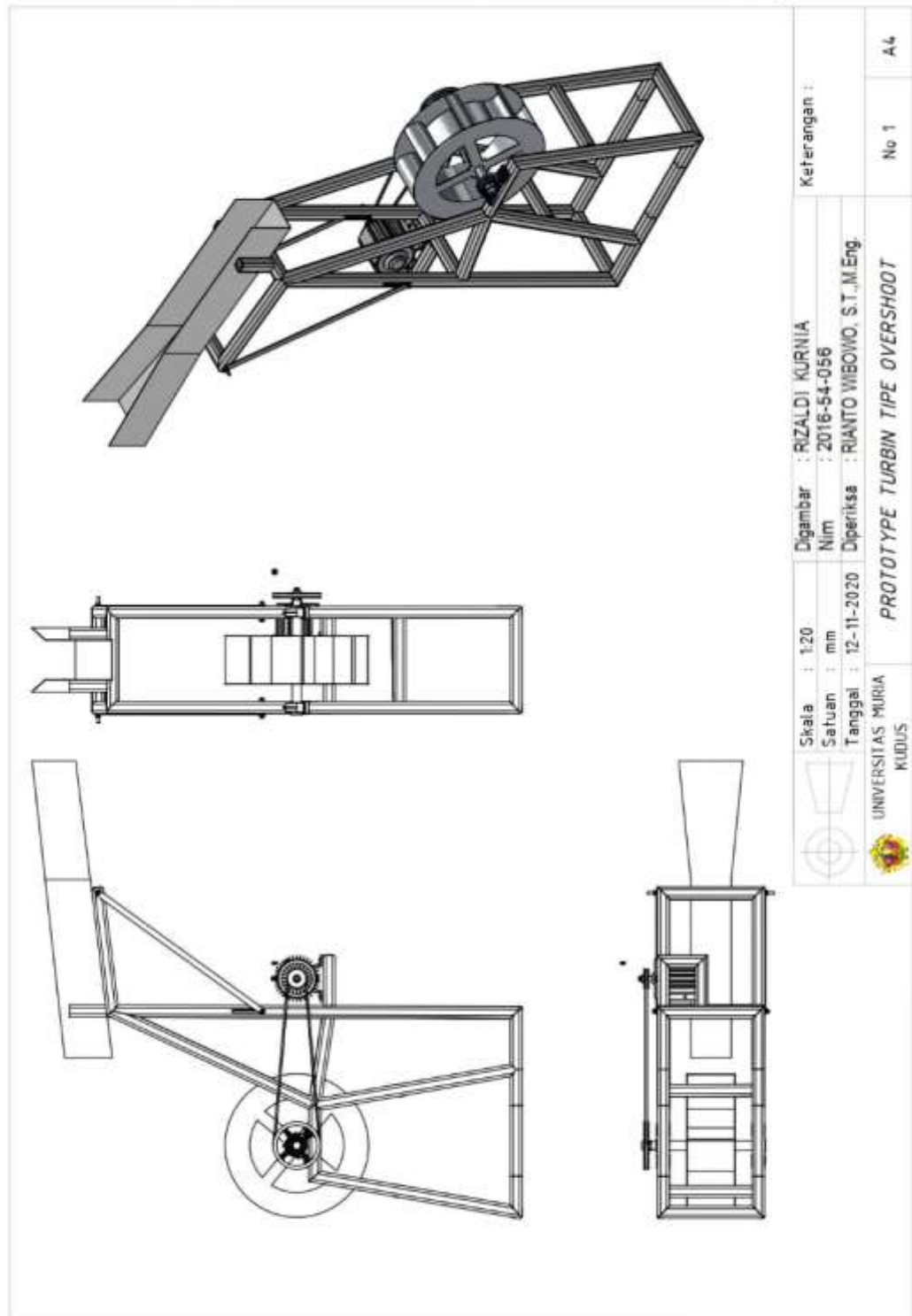
 UNIVERSITAS MURIA KUDUS	Skala : 1:20	Digambar : RIZALDI KURNIA	Keterangan :
	Satuan : mm	Nim : 2016-54-056	
	Tanggal : 12-11-2020	Diperiksa : RIANTO WIBOWO, S.T.,M.Eng.	
	FRAME UTAMA		No 1
			A4

LAMPIRAN 2
Dimensi Kincir



LAMPIRAN 3

Gambar Kerja Turbin Overshot



LAMPIRAN 4

Lembar Konsultasi Dosen Pembimbing I



UNIVERSITAS MURIA KUDUS
FAKULTAS TEKNIK

PROGRAM STUDI S1 TEKNIK MESIN

PO. Box 53, Bac, Kudus/0291-438229, 443844/Faks: 0291-437198
www.umk.ac.id - email: mesin@umk.ac.id

KEGIATAN ASISTENSI TUGAS AKHIR (TA)

Tanggal: _____ s/d Tanggal: _____

NO	TANGGAL	PARAF DOSEN	CATATAN
1	24/10 '20		Rumusan Masalah Aquatnili
2	5/11 '20		Dasar Teori Ha turbin Lintang
3	12/Des '20		Bryan alin Aisecanikan kegiatan
4	8/Jan '21		Lanjut
5	20/Jan '21		Tabel 4 penyelesaian data Aisecanikan
6	2/Feb '21		Lanjutkan ke penyelesaian proposal
7	8/2 '21		Data agar Aisecanikan Lagi
8	10/2 '2021		Data agar Aisecanikan ke tabel 2 data
9	19/2 '2021		Revisi data yg simpangan yang jauh

LAMPIRAN 5

Lembar Konsultasi Dosen Pembimbing I



UNIVERSITAS MURIA KUDUS
FAKULTAS TEKNIK

PROGRAM STUDI S1 TEKNIK MESIN

PO. Box 53, Bae, Kudus/0291-438229, 443844/Faks: 0291-437198
www.umk.ac.id - email: mesin@umk.ac.id

KEGIATAN ASISTENSI TUGAS AKHIR (TA)

Tanggal: 24-10-2020 s/d Tanggal: 20-02-2021

NO	TANGGAL	PARAF DOSEN	CATATAN
10	18/2 '21.		Lampiran 2 Kibendi
11	19/2 '21.		Kesimpulan dan aman Kiptriki.
12.	20/2 '21.		Persiapkan ujian TA.

LAMPIRAN 6

Lembar Konsultasi Dosen Pembimbing II



UNIVERSITAS MURIA KUDUS
FAKULTAS TEKNIK

PROGRAM STUDI S1 TEKNIK MESIN

PO. Box 53, Bae, Kudus/0291-438229, 443844/Faks: 0291-437198
www.umk.ac.id - email: mesin@umk.ac.id

KEGIATAN ASISTENSI TUGAS AKHIR (TA)

Tanggal: _____ s/d Tanggal: _____

NO	TANGGAL	PARAF DOSEN	CATATAN
1.	26/10/20		Metodenya harus langkah - langkah perencanaan.
2.	1/12/20		hasil Perencanaan berupa gambar kerangka.
3.	25/12/20		Construksion nama & tahun peneliti.
4.	31/12/20		bari penomoran pada persumbon
5.	15/1/21		nilai efisiensi dihitung lagi
6.	28/1/21		gambar judul harus menguraikan
7.	15/2/21		lengkap detail gambar kerja pada lampiran
8.	24/2/21		Ace sidang

LAMPIRAN 7

Turnitin

perancangan turbin Overshot

ORIGINALITY REPORT

24%

SIMILARITY INDEX

24%

INTERNET SOURCES

0%

PUBLICATIONS

3%

STUDENT PAPERS

PRIMARY SOURCES

1	media.neliti.com Internet Source	6%
2	www.researchgate.net Internet Source	5%
3	www.scribd.com Internet Source	4%
4	core.ac.uk Internet Source	4%
5	jurnal.unigo.ac.id Internet Source	3%
6	Submitted to Universitas Muria Kudus Student Paper	3%

Exclude quotes Off

Exclude matches Off

Exclude bibliography Off

BIODATA PENULIS



Nama : Rizaldi Kurnia
Tempat, Tgl. Lahir : Pati, 13 Oktober 1996
Alamat : Jl. Pati-Gembong Rt/w : 02/05, Dk.
Ngagol, Ds. Muktiharjo, Margorejo,
Pati
Email : rizaldikurnia22@gmail.com
Nomor HP : 082314853928

Riwayat Pendidikan:

1. SD Negeri Muktiharjo 01
2. SMP Negeri 4 Pati
3. SMK Migas, Cepu
4. S1 TEKNIK MESIN UNIVERSITAS MURIA KUDUS

Pengalaman Organisasi :

1. UKM Olahraga, divisi Karate

Prestasi :

1. Juara III Kumite Senior putra +84, kejurprov jateng BKC CUP, Purwokerto, 2018