

# RANCANG BANGUN SISTEM KEAMANAN BRANKAS MENGUNAKAN RADIO FREQUENCY IDENTIFICATION (RFID) DENGAN NOTIFIKASI VIA SMS

*by Tri Listyorini*

---

**Submission date:** 10-Aug-2021 09:07AM (UTC+0700)

**Submission ID:** 1629761401

**File name:** ADIO\_FREQUENCY\_IDENTIFICATION\_RFID\_DENGAN\_NOTIFIKASI\_VIA\_SMS.pdf (392.47K)

**Word count:** 1730

**Character count:** 10265

## RANCANG BANGUN SISTEM KEAMANAN BRANKAS MENGGUNAKAN RADIO FREQUENCY IDENTIFICATION (RFID) DENGAN NOTIFIKASI VIA SMS

Wahyu Noor Alamsyah<sup>1</sup>, Mukhamad Nurkamid,<sup>S.Kom.,M.Cs</sup><sup>2</sup>, Tri Listyorini,<sup>M.Kom</sup><sup>3</sup>

<sup>1</sup>Teknik Informatika Fakultas Teknik Universitas Muria Kudus

<sup>2</sup>Teknik Informatika Fakultas Teknik Universitas Muria Kudus

<sup>3</sup>Teknik Informatika Fakultas Teknik Universitas Muria Kudus

Email: [wahyu.nooralamsyah2013@gmail.com](mailto:wahyu.nooralamsyah2013@gmail.com), [muhammad.nurkamid@umk.ac.id](mailto:muhammad.nurkamid@umk.ac.id), [trilistyorini@umk.ac.id](mailto:trilistyorini@umk.ac.id)

(Naskah masuk: 22 Agustus 2020, diterima untuk diterbitkan: 18 Desember 2020)

### Abstrak

Sistem keamanan brankas yang banyak beredar saat ini masih sangat manual, dalam artian keamanan pintu brankas masih menggunakan cara memutar dan memakai kode, di mana hal tersebut kurang efisien. Dan ini menyebabkan banyak pencuri spesialis brankas yang sudah memahami cara kerja dan cara untuk membuka pintu tanpa sepengetahuan pemiliknya. maka dibuatlah rancang bangun sistem keamanan brankas menggunakan Radio Frequency Identification (RFID) dengan notifikasi via SMS di mana sensor RFID tersebut akan menjadi kontrol pintu brankas dan pemilik akan mendapatkan notifikasi melalui SMS jika brankas terbuka.

**Kata kunci:** Brankas, SMS, Arduino, Radio Frequency Identification (RFID)

## DESIGN AND DEVELOPMENT OF BRANKAS SECURITY SYSTEM USING RADIO FREQUENCY IDENTIFICATION (RFID) WITH VIA SMS NOTIFICATION

### Abstract

*Safely security systems that are widely circulated at this time are still very manual, in the sense that the safety of the safe door is still using how to play and use the code, which is less efficient. And this has caused many safe specialist thieves to understand how to work and how to open the door without the owner's knowledge. then the design of a safe security system was made using Radio Frequency Identification (RFID) with notification via SMS where the RFID sensor will control the safe door and the owner will get a notification via SMS if the safe is open.*

**Keywords:** Safe, SMS, Arduino, Radio Frequency Identification (RFID)

### 1. PENDAHULUAN

Brankas merupakan salah satu tempat aman untuk menyimpan barang-barang berharga, karena pentingnya brankas tersebut maka perlu adanya sistem keamanan agar tidak mudah di akses oleh orang-orang yang tidak bertanggung jawab, maka brankas perlu diperhatikan dalam segi tingkat keamanan yang lebih tinggi dari pada sebelumnya. Banyak brankas yang masih menggunakan kunci konvensional dengan cara memutar dan memakai kode, di mana hal tersebut kurang efisien. Maka pengaplikasian peralatan terapan pada brankas dirasa mampu untuk meminimalisir tingkat keberhasilan dalam pencurian isi brankas.

Salah satu penelitian yang terkait dengan sistem keamanan brankas yang mengaplikasikan peralatan elektronika di dalamnya antara lain adalah mikrokontroler Atmega16 [1]. Sistem kerjanya menggunakan kartu akses untuk membuka brankas tersebut, konsep dari kartu akses brankas ini adalah

menghubungkan rangkaian elektronika sehingga saling terintegrasi dan menghasilkan suatu fungsi bentuk keamanan. Bahasa pemrograman yang digunakan untuk memrogram mikro controller atmega 16 yaitu Bascom ARV [2].

Infrared sensor yang bertugas sebagai *transceiver* dan photodiode sebagai *receiver*. Sensor infra merah bertugas membaca kartu dan mengenali angka kartu, kemudian photodiode akan menerima angka dari kartu yang dibaca. Selanjutnya angka kartu tersebut dikirim ke mikrokontroler untuk diproses. Pada proses ini mikrokontroler akan melakukan verifikasi angka dari kartu, jika angka kartu sesuai dengan angka yang ada pada program, maka akan menghasilkan *output* yang sesuai dengan program, atau sebaliknya jika angka kartu tidak sesuai dengan program maka *output* yang lain akan tampil [3] [4].

### 2. ANALISIS MASALAH

### 2.1 Analisis Metode

Metode yang digunakan adalah *Research and Development* (R&D) yang telah didapatkan dari penelitian sebelumnya kemudian dikembangkan sesuai dengan kebutuhan sehingga menghasilkan sebuah sistem rancang bangun brankas menggunakan RFID dengan notifikasi via SMS.

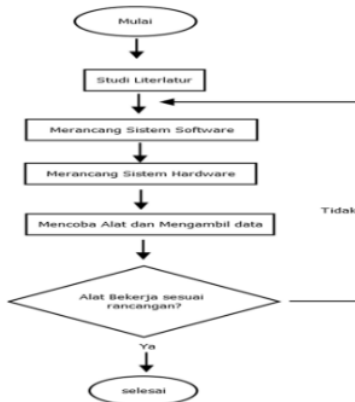
### 2.2 Analisis parameter

Dalam penelitian ini yang diambil sebagai parameter ialah:

1. Keberhasilan RFID dalam menginisialisasi kartu
2. Informasi berupa SMS yang akan diterima oleh perangkat *handphone* pemilik, bahwa brankas tersebut terbuka

### 2.3 Diagram Alur Penelitian

Pada gambar 1 menjelaskan tentang alur penelitian yang dilakukan. Yang diawali dengan mulai → studi literatur → merancang → selesai.



Gambar 1 Diagram Alur Penelitian

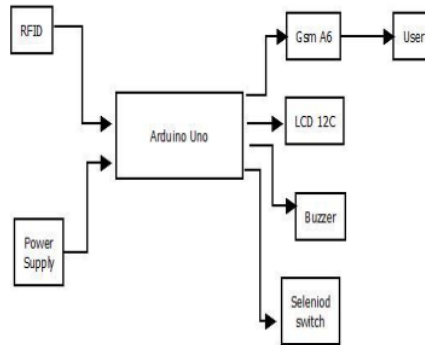
## 3. PERANCANGAN

### 3.1. Perancangan

Melalui desain diagram blok *hardware* dapat mengetahui komponen-komponen yang akan digunakan pada alat penelitian, sehingga dalam proses pembuatan sistem alat dapat berjalan dengan baik.

#### 3.1.1 Diagram Blok Hardware

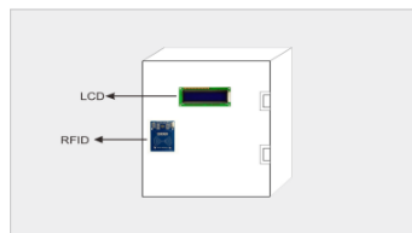
Diagram blok *hardware* dapat dilihat pada Gambar 2. Dalam diagram blok ini menjelaskan mengenai komponen dari alat yang dibuat.



Gambar 2 Diagram Blok Hardware

### 3.1.2 Rancangan Tampak Depan

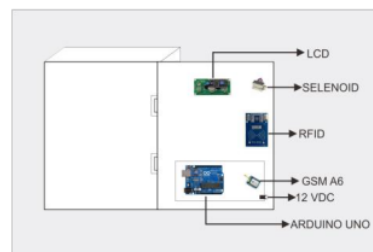
Perancangan ini digambarkan dengan gambar 3 dimensi untuk mengetahui desain bentuk dari brankas tersebut dan juga sebagai gambaran seperti apakah bentuk brankas ketika sudah siap di pergunakan. Selain desain, tata letak sensor dan perangkat-perangkat tambahan untuk menunjang kinerja *12* nkas pun diperlihatkan dengan cukup rinci pada gambar 3 dan 4.



Gambar 3 Rancangan Tampak Depan

### 3.1.3 Rancangan Bagian Dalam

Rancangan bagian dalam ditunjukkan pada Gambar 4.

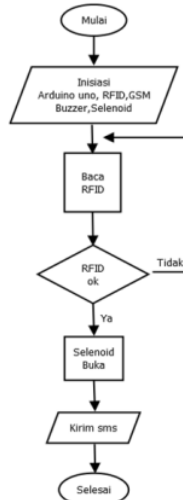


Gambar 4 Rancangan Bagian Dalam

### 3.1.4 Flowchart Software

Perancangan sistem *flowchart software* sangat penting sebagai penghubung dan memberi perintah kepada *hardware* agar dapat bekerja seperti pada tujuan dari perancangan, maka program yang sudah dirancang diharapkan dapat

memberi perintah. Untuk dapat mengetahui logika perancangan *software* dapat dilihat pada gambar 5.



Gambar 5 Flowchart Software

#### 4. HASIL DAN IMPLEMENTASI

Proses pengujian pada kinerja sistem dilakukan pada tiap bagian sesuai dengan diagram blok masing-masing sistem, hal ini bertujuan untuk mendapatkan data yang akurat sesuai dengan parameter yang telah ditetapkan di awal. Pengujian sistem dilakukan untuk mengetahui apakah sensor RFID dapat menginisialisasikan kartu dengan baik, serta modul GSM A6 [5] apakah dapat berfungsi mengirimkan pesan kepada handphone pemilik untuk mengetahui kondisi brankas, dan pengujian seluruh sistem sesuai dengan parameter yang ditetapkan di awal, sehingga semua kinerja sistem alat berjalan dengan baik dan tentunya sesuai dengan mekanisme alat yang sudah dirancang sebelumnya.

##### 4.1 Prototipe Alat Yang Dihasilkan

Pada penelitian ini terdapat *prototipe* alat yang dihasilkan. Di dalam *prototipe* tersebut terdapat sensor dan peralatan elektronika pendukung lainnya. Untuk dapat mengetahui alat yang akan di dihasilkan dapat di lihat pada Gambar 6.

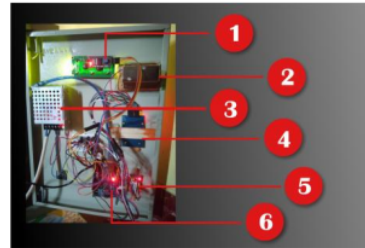


Gambar 6. prototipe alat tampak luar/depan

Keterangan:

- a) LCD
- b) Sensor RFID
- c) Box brankas

Pada gambar 6 menunjukkan prototipe pada bagian luar, terdapat juga komponen utama bagian dalam untuk dapat mengetahui komponen di bagian dalam prototipe, dapat dilihat pada Gambar 7.



Gambar 7 Prototipe alat tampak dalam

Keterangan:

- a) LCD
- b) Solenoid
- c) Adaptor 12v
- d) Sensor RFID
- e) Modul SIM GSM A6
- f) Arduino Uno [6]

##### 4.2 Analisa pengujian alat

Pengujian Modul GSM A6 sudah mewakili pengujian keseluruhan sistem, prototipe alat dapat bekerja sesuai dengan mekanisme yang sudah dirancang meskipun terdapat keterlambatan dalam pengiriman SMS dikarenakan sinyal / *traffic* data di sekitar alat. Hal ini dirasa masih sangat wajar karena begitu modul GSM A6 sudah bekerja dengan baik terbukti dengan dapat mengirimkan SMS dengan durasi antar 11 hingga 12 detik dapat di lihat pada Gambar 8.

| No | Sensor RFID (ON/OFF) | Waktu Kirim | Waktu Terima | Keterangan      |
|----|----------------------|-------------|--------------|-----------------|
| 1  | ON                   | 15:03:10    | 15:03:21     | Brankas Terbuka |
| 2  | ON                   | 15:03:30    | 15:03:41     | Brankas Terbuka |
| 3  | ON                   | 15:05:20    | 15:05:31     | Brankas Terbuka |
| 4  | ON                   | 15:09:10    | 15:09:21     | Brankas Terbuka |
| 5  | ON                   | 15:09:35    | 15:09:46     | Brankas Terbuka |
| 6  | ON                   | 15:10:20    | 15:10:31     | Brankas Terbuka |
| 7  | ON                   | 15:10:50    | 15:11:02     | Brankas Terbuka |
| 8  | ON                   | 15:12:05    | 15:12:16     | Brankas Terbuka |
| 9  | ON                   | 15:12:40    | 15:12:51     | Brankas Terbuka |
| 10 | ON                   | 15:13:10    | 15:13:21     | Brankas Terbuka |

Gambar 8. Pengujian modul GSM A6

Keterangan: Jika Sensor RFID bekerja maka ON

Dari sampel pengambilan data SMS ke Hp pemilik dan pengujian dilakukan 10 kali percobaan, dapat dilakukan perhitungan *error* % yaitu sebagai berikut:

Nilai % error pada pengiriman SMS

$$\begin{aligned} \text{Error \%} &= \frac{x-y}{x} \times 100 \% \\ &= \frac{10-0}{10} \times 100 \% \\ &= 0 \times 100 \% \\ &= 0 \% \end{aligned}$$

Dari sampel pengambilan data kirim SMS ke HP pemilik dan pengujian dilakukan 10 kali percobaan, perhitungan akurasi, yaitu sebagai berikut:

$$\begin{aligned} \text{Akurasi} &= 100\% - \text{Error \%} \\ &= 100\% - 0\% \\ &= 100\% \end{aligned}$$

Keterangan:

Y= Gagal

X= Berhasil

Hasil pengujian dan pengambilan data kirim SMS ke HP pemilik setelah pengujian yang dilakukan sebanyak 10 kali percobaan memiliki nilai error 0% dan nilai akurasi 100%.

Pada hasil pengujian Gambar 8, menunjukkan bahwa modul A6 dapat mengirimkan SMS dengan baik, waktu yang didapatkan pada 10 kali pengujian adalah antara 11 detik sampai 12 detik, di rasa sangat wajar karena pengaruh *signal traffic* di sekitar brankas dan modul A6 sendiri yang menjadi salah satu faktor.

#### 4.3 Cara kerja alat

Setelah menguji sensor RFID dan modul GSM, maka langkah selanjutnya adalah mengetahui urutan cara kerja prototipe alat, adapun langkah-langkahnya sebagai berikut:

1. Hidupkan *power* dan tunggu sampai semua komponen & sensor aktif. Ini adalah langkah awal untuk dapat mengoperasikan prototipe alat, dengan menghubungkan kabel *power* yang ada pada brankas dengan arus 220v
2. Setelah *power* ON, tunggu dan lihat LCD pada brankas maka akan muncul tulisan "RFID System Control Access". Tampilan tersebut merupakan tampilan awal pada prototipe alat
3. Setelah rangkaian proses "RFID System Control Access" selesai maka pada LCD akan muncul tulisan "System Ready Scan Your Card"
4. Scan Kartu Yang Sudah Didaftarkan proses saat kartu yang sudah diinisialisasi pada program ditempelkan pada sensor RFID setelah itu secara otomatis brankas akan terbuka.
5. Proses *Scan* kartu cocok adalah tampilan ketika kartu pemilik cocok dengan data yang di simpan pada program.

Prototipe Brankas Terbuka, proses ini ialah saat sensor RFID dengan komponen pendukung

lainnya dapat berkomunikasi satu sama lain, terbukti dengan berhasilnya solenoid membuka pintu brankas ketika kartu di inialisasikan pada sensor.

#### 5. KESIMPULAN

Berdasarkan pada alat prototipe ini dapat diambil kesimpulan sebagai berikut:

1. Telah dibuat prototipe "Rancang Bangun Sistem Keamanan Brankas Menggunakan Radio Frequency Identification (RFID) Dengan Notifikasi Via SMS" dan dapat bekerja sesuai dengan segala mekanisme yang sudah dirancang.
2. Hasil pengiriman SMS kepada pemilik brankas membutuhkan waktu 10-11 detik di mana modul perlu beberapa menit untuk mendapat sinyal.
3. *Respon* modul RFID terhadap kartu sudah baik, terbukti pada pengambilan data memiliki tingkat akurasi 100% untuk kartu pemilik sedangkan pada kartukan pemilik memiliki tingkat akurasi 0% tindakan praktis, pengembangan teori baru, dan/atau penelitian lanjutan.

#### DAFTAR PUSTAKA

- [1] T. U. K. Eni Yuliza, "Alat Keamanan Pintu Brankas Berbasis Sensor Sidik Jari Dan Password Digital Dengan Menggunakan Mikrokontroler ATMEGA 16," *Jurnal Media Infotama*, vol. 11, no. 1, pp. 1-10, 2015.
- [2] T. R. Cresta Permana, "Rancang Bangun Brankas Pengaman Otomatis Berbasis Multimedia & Message Service (MMS) Menggunakan ATmega32 Design of Automatic Safety Box Based on Multimedia Message Service (MMS) Using ATmega32," *TELEKONTRAN*, vol. 1, no. 2, pp. 27-37, 2013.
- [3] S. Setiawan, "Pembuatan Alat Keamanan Brankas Menggunakan Kartu Akses Berbasis Mikrokontroler Atmega16," *Jurnal Media Infotama X*, vol. 1, 2013.
- [4] N. Shobah, "RANCANG BANGUN SISTEM PENGAMAN BRANKAS BERBASIS MIKROKONTROLER ATmega8535," *Jurnal Media Infotama*, vol. 1, no. 1, 2012.
- [5] E. Zhang, "A6 / A7 / A6C User Manual," dalam *A6/A7/A6C User Manual*, AiinkerTechnology Co.Ltd, 2016.
- [6] I. E. D. D. K. Jaenal Arifin, "Prototipe Pendingin Perangkat Telekomunikasi Sumber Arus DS menggunakan Smartphone," *Media Elektrika*, vol. 10, no. 1, pp. 13-29, 2017.

# RANCANG BANGUN SISTEM KEAMANAN BRANKAS MENGUNAKAN RADIO FREQUENCY IDENTIFICATION (RFID) DENGAN NOTIFIKASI VIA SMS

## ORIGINALITY REPORT

9%

SIMILARITY INDEX

7%

INTERNET SOURCES

3%

PUBLICATIONS

0%

STUDENT PAPERS

## PRIMARY SOURCES

|   |   |    |
|---|---|----|
| 1 | <a href="http://openlibrarypublications.telkomuniversity.ac.id">openlibrarypublications.telkomuniversity.ac.id</a><br>Internet Source   | 1% |
| 2 | <a href="http://www.ojs.stmikpringsewu.ac.id">www.ojs.stmikpringsewu.ac.id</a><br>Internet Source   | 1% |
| 3 | Savira Riasti. "Pakcoy Plant Sprinklers Based Internet Of Things", Jurnal Transformatika, 2021<br>Publication   | 1% |
| 4 | Alhadi Alhadi, Iskandar Fitri, Andrianingsih Andrianingsih. "Analisa In Depth Online Analytical Processing (OLAP) Business Intelligence (BI) dengan Filter Inheritance pada Distribusi Sosial di Kecamatan Setiabudi", Jurnal JTIK (Jurnal Teknologi Informasi dan Komunikasi), 2020<br>Publication | 1% |
| 5 | <a href="http://fip.unesa.ac.id">fip.unesa.ac.id</a><br>Internet Source   | 1% |

|    |   |      |
|----|---|------|
| 6  | repository.its.ac.id<br>Internet Source   | 1 %  |
| 7  | repository.unpas.ac.id<br>Internet Source | 1 %  |
| 8  | www.neliti.com<br>Internet Source         | 1 %  |
| 9  | doku.pub<br>Internet Source               | 1 %  |
| 10 | fr.scribd.com<br>Internet Source          | 1 %  |
| 11 | 123dok.com<br>Internet Source             | <1 % |
| 12 | vdokumen.com<br>Internet Source           | <1 % |

Exclude quotes Off

Exclude matches < 5 words

Exclude bibliography Off

# RANCANG BANGUN SISTEM KEAMANAN BRANKAS MENGUNAKAN RADIO FREQUENCY IDENTIFICATION (RFID) DENGAN NOTIFIKASI VIA SMS

---

GRADEMARK REPORT

---

FINAL GRADE

**/0**

GENERAL COMMENTS

**Instructor**

---

PAGE 1

---

PAGE 2

---

PAGE 3

---

PAGE 4

---