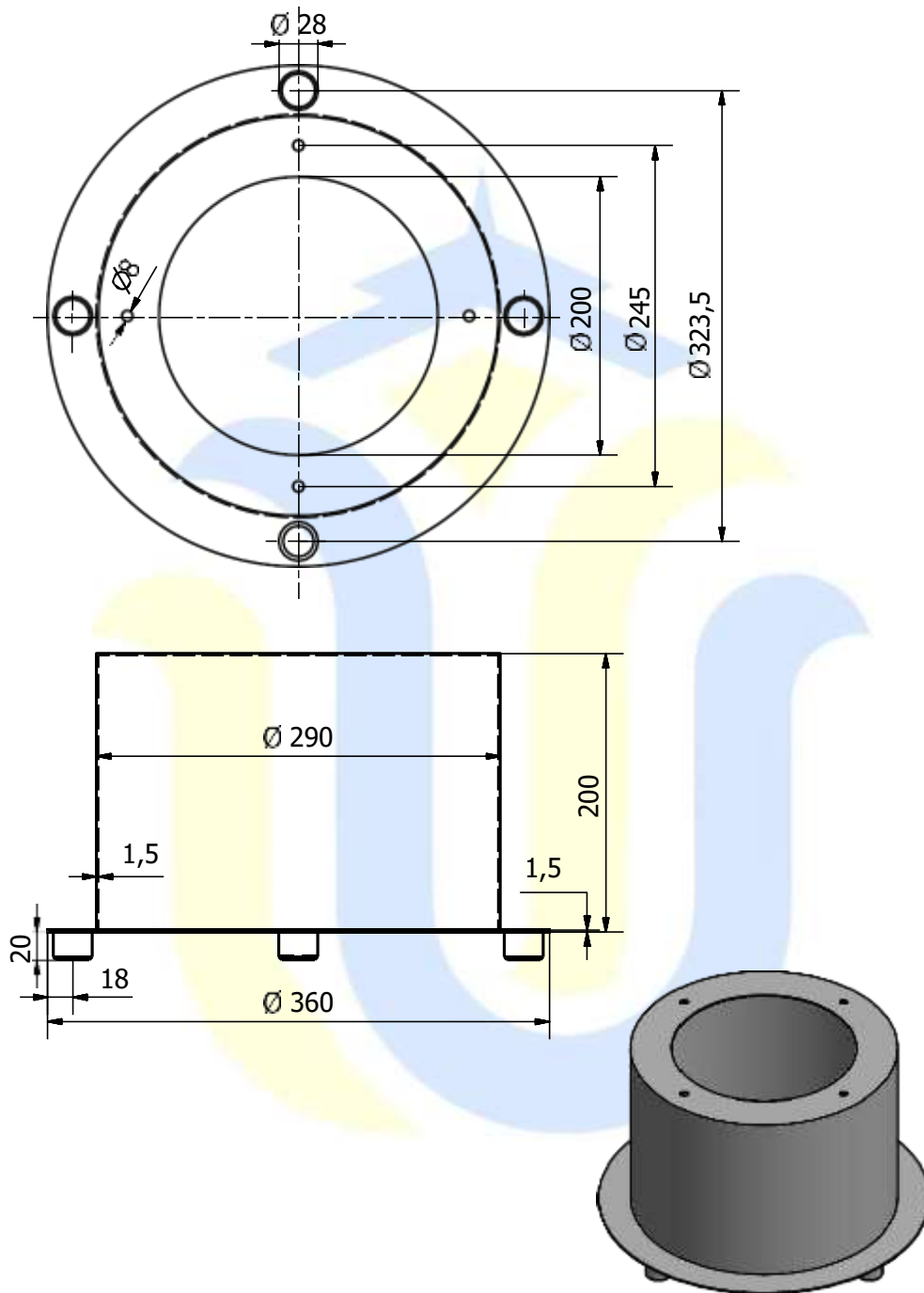
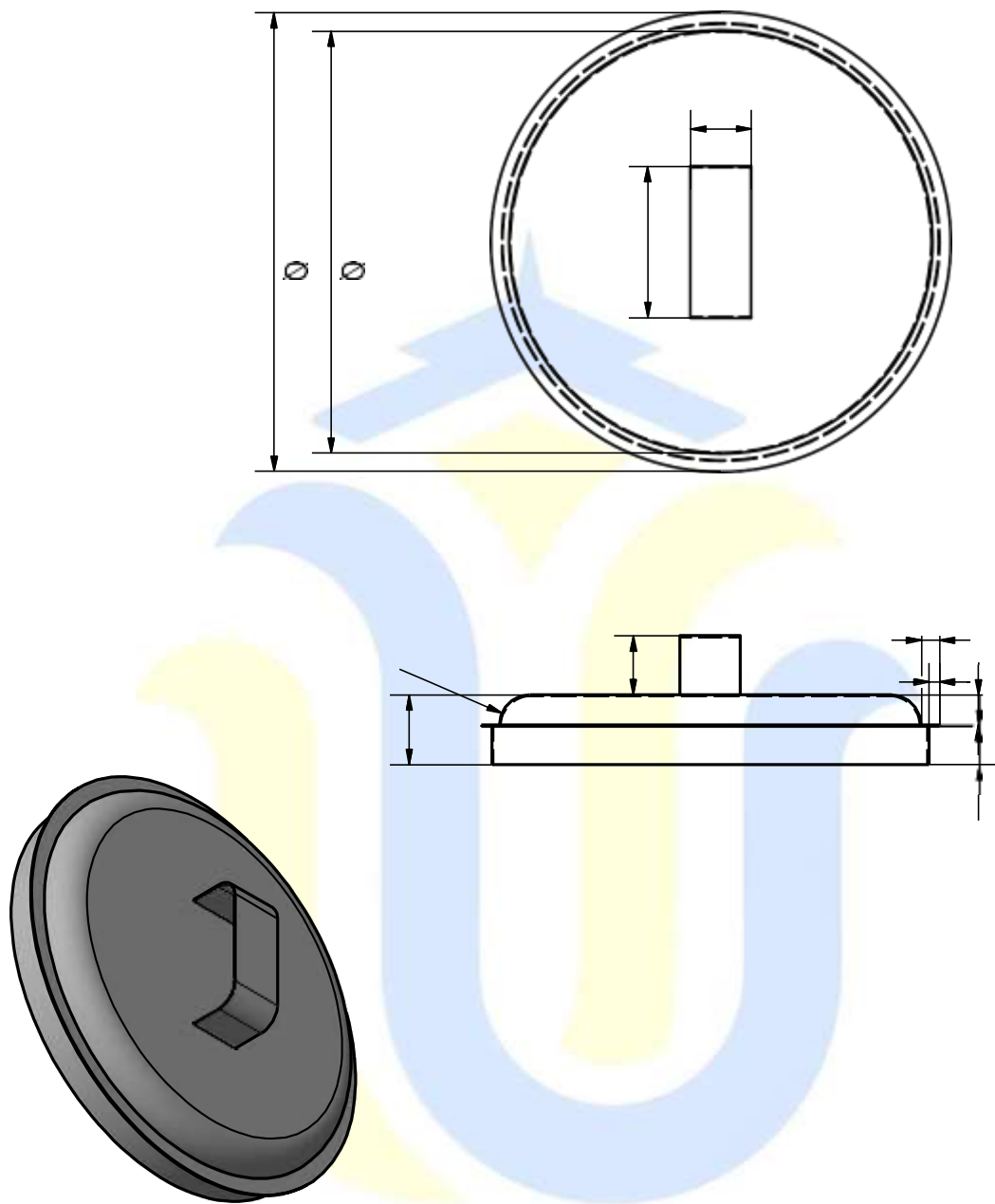
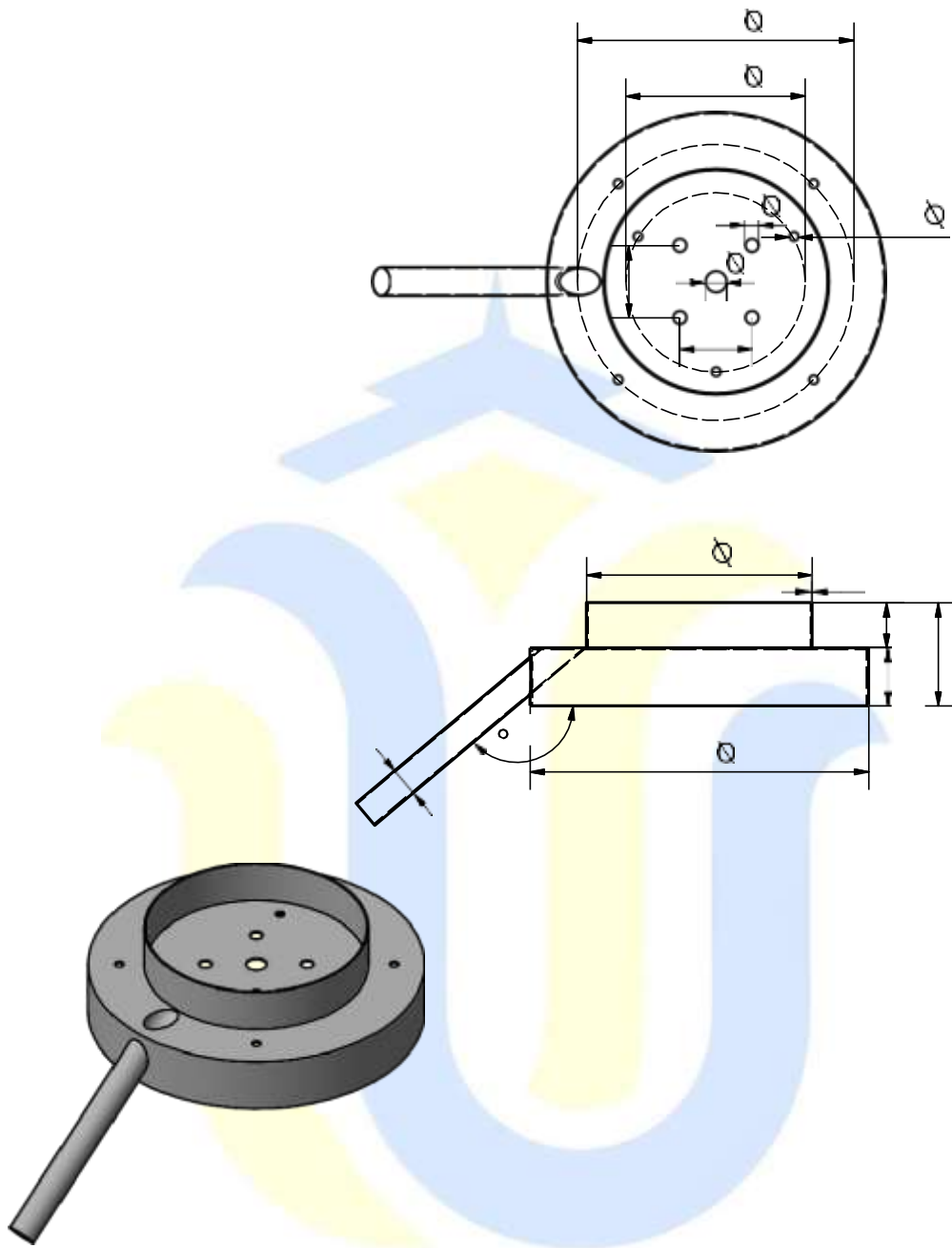


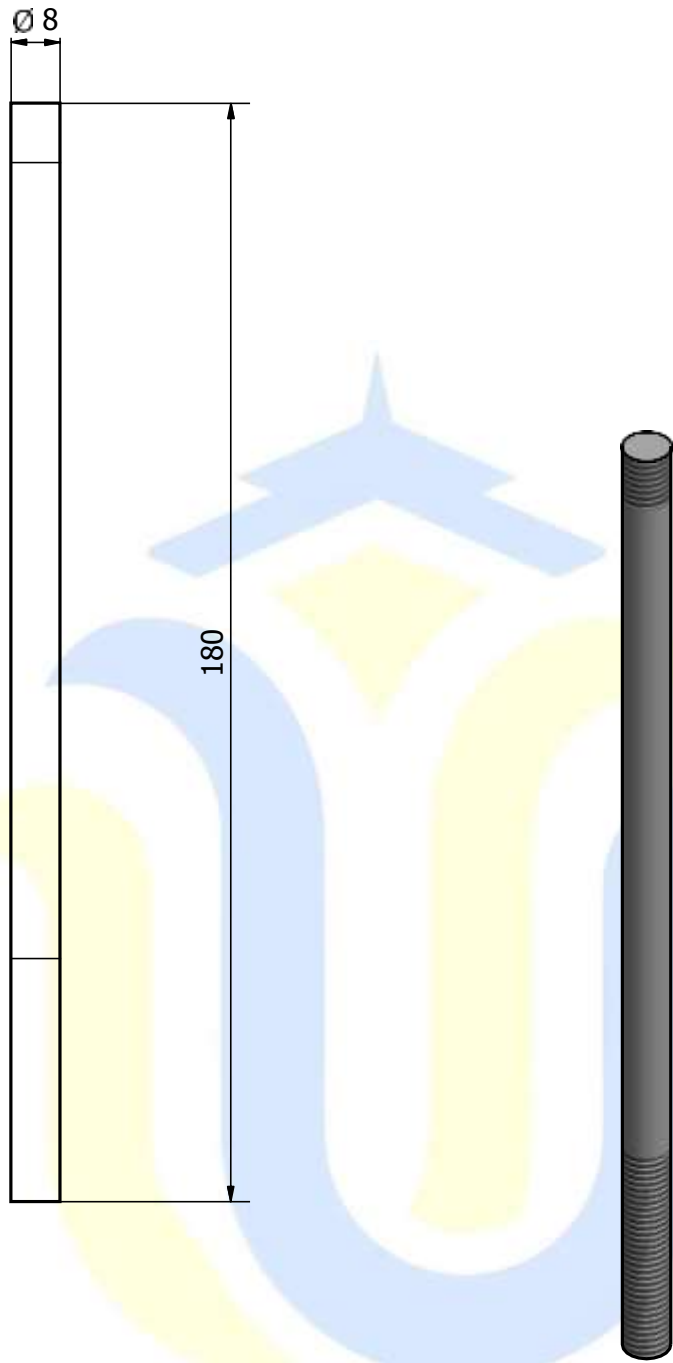
## LAMPIRAN-LAMPIRAN

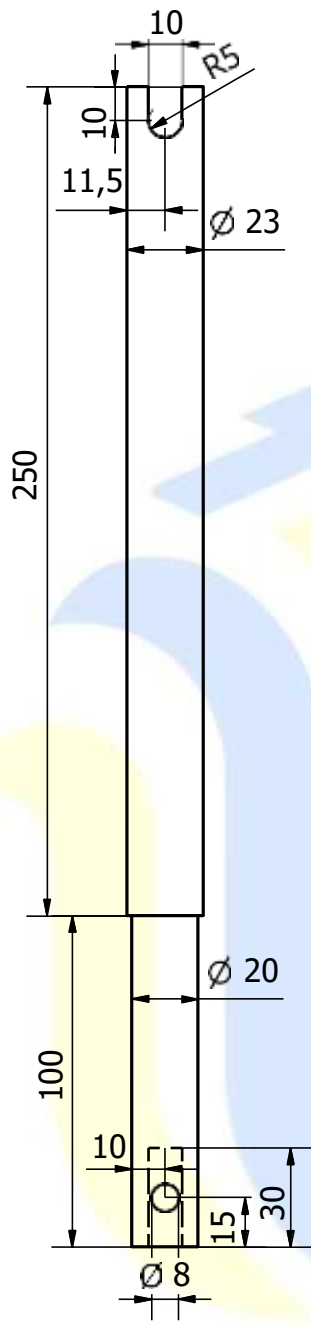
Lampiran 1. Gambar mesin

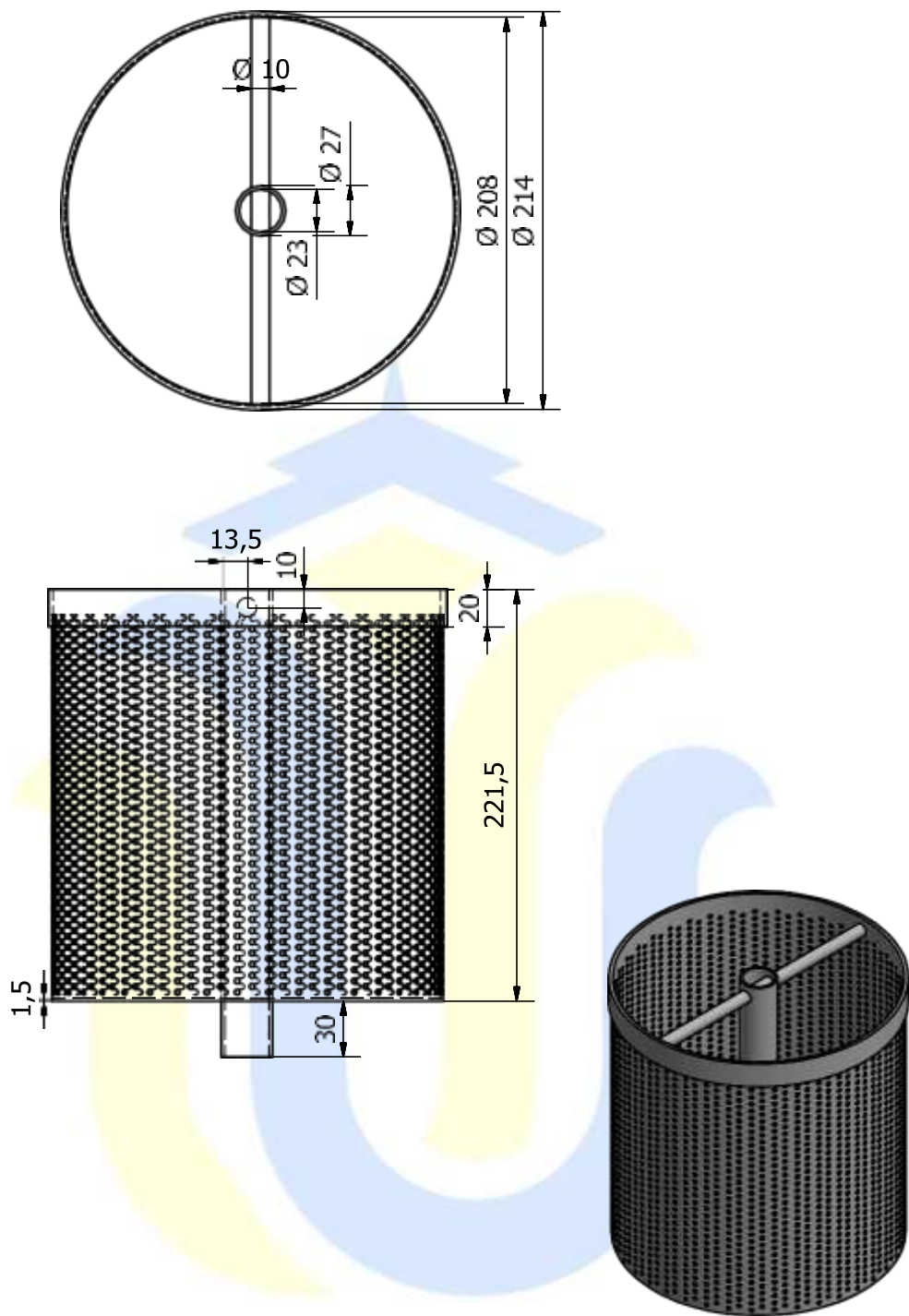


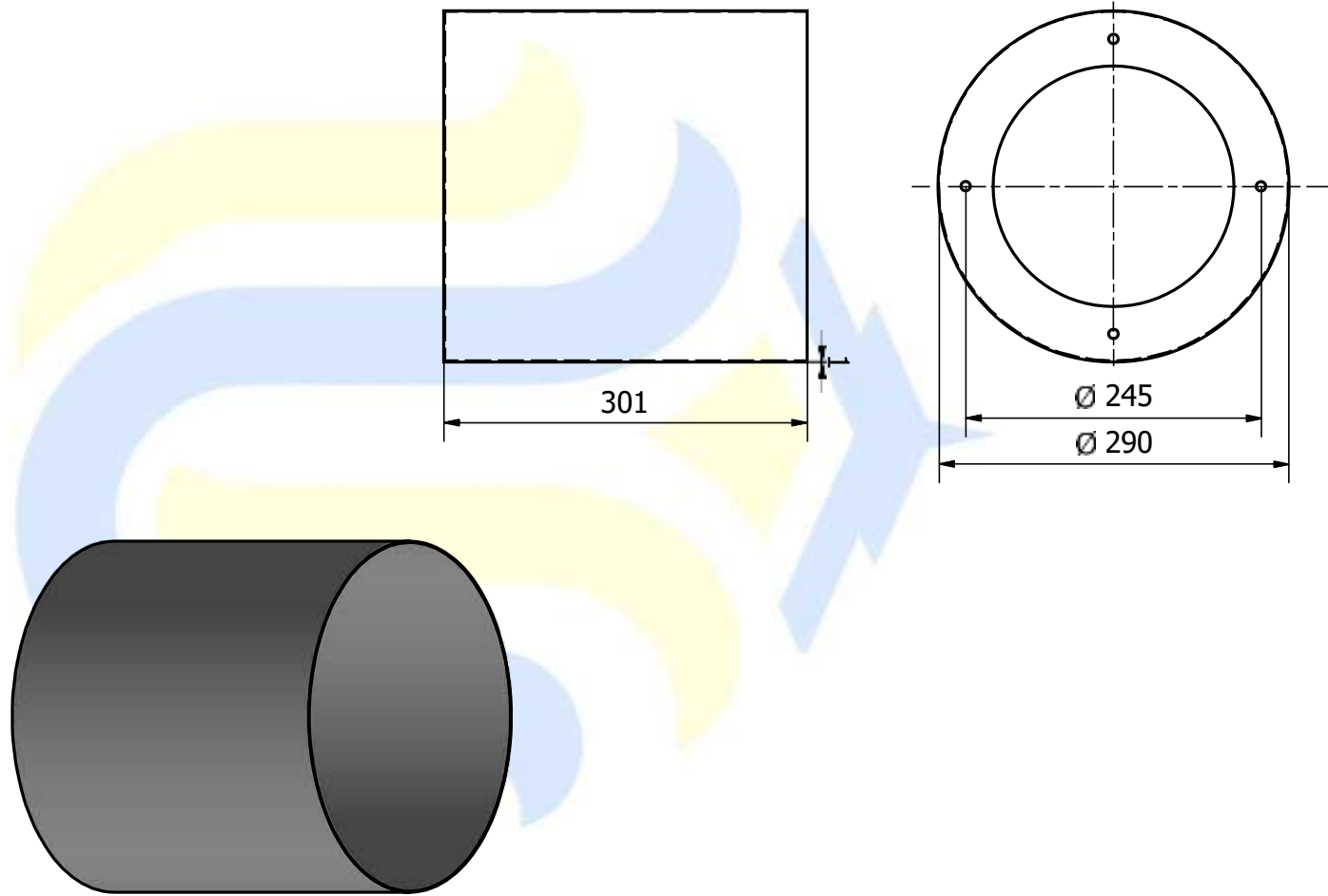












Lampiran 2. Gambar pengujian







## ANALISA PENGARUH PUTARAN TERHADAP KUALITAS HASIL PADA MESIN PENIRIS PORTABEL SUMBU VERTIKAL

### ORIGINALITY REPORT

<b>9%</b> SIMILARITY INDEX	<b>9%</b> INTERNET SOURCES	<b>0%</b> PUBLICATIONS	<b>0%</b> STUDENT PAPERS
-------------------------------	-------------------------------	---------------------------	-----------------------------

### PRIMARY SOURCES

<b>1</b>	<b>ejournal2.litbang.kemkes.go.id</b> Internet Source	<b>5%</b>
<b>2</b>	<b>dspace.uui.ac.id</b> Internet Source	<b>4%</b>

Exclude quotes  On  
Exclude bibliography  Off

Exclude matches  < 3%



UNIVERSITAS MURIA KUDUS  
FAKULTAS TEKNIK

## PROGRAM STUDI S1 TEKNIK MESIN

PO. Box 53, Bae, Kudus/0291-438229, 443844/Faks: 0291-437198/  
www.umk.ac.id – email: teknik.umk@gmail.com

### LEMBAR REVISI UJIAN TUGAS AKHIR

Berdasarkan Rapat Tim Penguji Ujian Tugas Akhir

Hari/Tanggal : Senin, 19 Februari 2024

Tempat : Gedung S Lantai 2

Memutuskan bahwa mahasiswa:

Nama : Aula Afrisya Luthfi

NIM : 201954026

Judul Tugas Akhir : Analisa Pengaruh Putaran Terhadap Kualitas Hasil Pada  
Mesin Peniris Portabel Sumbu Vertikal

Wajib melakukan perbaikan seperti tercantum di bawah ini:

NO.	HAL YANG PERLU DIREVISI
1.	Cek kembali laporan tugas akhir

Kudus, 19 Februari 2024

Mengetahui,  
Ketua Tim Penguji,

Hera Swtiawan, S.T., M.Eng.,  
NIDN. 0611066901

Anggota Penguji I,

Ratri Rahmawati S.T., M.sc.  
NIDN. 0613049403



UNIVERSITAS MURIA KUDUS  
FAKULTAS TEKNIK

## PROGRAM STUDI S1 TEKNIK MESIN

PO. Box 53, Bae, Kudus/0291-438229, 443844/Faks: 0291-437198/  
www.umk.ac.id – email: teknik.umk@gmail.com

### LEMBAR REVISI UJIAN TUGAS AKHIR

Berdasarkan Rapat Tim Penguji Ujian Tugas Akhir

Hari/Tanggal : Senin, 19 Februari 2024

Tempat : Gedung S Lantai 2

Memutuskan bahwa mahasiswa:

Nama : Aula Afrisya Luthfi

NIM : 201954026

Judul Tugas Akhir : Analisa Pengaruh Putaran Terhadap Kualitas Hasil Pada  
Mesin Peniris Portabel Sumbu Vertikal

Wajib melakukan perbaikan seperti tercantum di bawah ini:

NO.	HAL YANG PERLU DIREVISI
1.	Foto alat perlu dicantumkan
2.	perbaikan sitasi dipisahkan

Kudus, 19 Februari 2024

Mengetahui,  
Ketua Tim Penguji,

Hera Swikawan, S.T.,M.Eng.  
NIDN. 0614066901

Anggota Penguji II

  
Dr. Rochmad Wintarto ST MT  
Ratri Rahmaulati S.T.,M.Sc.  
NIDN. 0613049403



UNIVERSITAS MURIA KUDUS  
FAKULTAS TEKNIK

## PROGRAM STUDI S1 TEKNIK MESIN

PO. Box 53, Bae, Kudus/0291-438229, 443844/Faks: 0291-437198/  
www.umk.ac.id – email: teknik.umk@gmail.com

### LEMBAR REVISI UJIAN TUGAS AKHIR

Berdasarkan Rapat Tim Penguji Ujian Tugas Akhir

Hari/Tanggal : Senin, 19 Februari 2024

Tempat : Gedung S Lantai 2

Memutuskan bahwa mahasiswa:

Nama : Aula Afrisya Luthfi

NIM : 201954026

Judul Tugas Akhir : Analisa Pengaruh Putaran Terhadap Kualitas Hasil Pada Mesin Peniris Portabel Sumbu Vertikal.

Wajib melakukan perbaikan seperti tercantum di bawah ini:

NO.	HAL YANG PERLU DIREVISI
1.	Judul, tujuan, metode dan kesimpulan harus sesuai.
2.	Jelaskan pada masalah, variabel penelitian dan cara mengatur dan mengukur variabel penelitian.
3.	Jelaskan detail alat dan bahan.
4.	⇒ Kualitas Hasil?
5.	Penulisan & perbaikan

Mengetahui,  
Ketua Tim Penguji,

Hera Swiawan, S.T.,M.Eng.  
NIDN. 0611066901

Kudus, 19 Februari 2024

Anggota Penguji I,

Ratri Rahmayati S.T.,M.sc.  
NIDN. 0615049403

Ketua  
Hera Setiawan

## BIODATA PENULIS



Nama : Aula Afrisya Luthfi  
Tempat & Tgl Lahir : Pati, 19 April 2001  
Alamat : Ds, Tayu Kulon Rt 01 Rw 05  
Kec. Tayu Kab. Pati  
Email : afrisyaaula19@gmail.com  
No HP : +62 858-6172-8141

### Riwayat Pendidikan

1. SD Negeri Tayu Wetan (2007-2013)
2. SMP 1 MARGOYOSO (2013-2016)
3. SMK TUNAS HARAPAN PATI (2016-2019)
4. (S1) Program Studi Teknik Mesin Fakultas Teknik Universitas Muria Kudus (2019-2024)